

**GROVE**

GEGENGEWICHT KPL. UK  
 COUNTER WEIGHT, CPL. UK

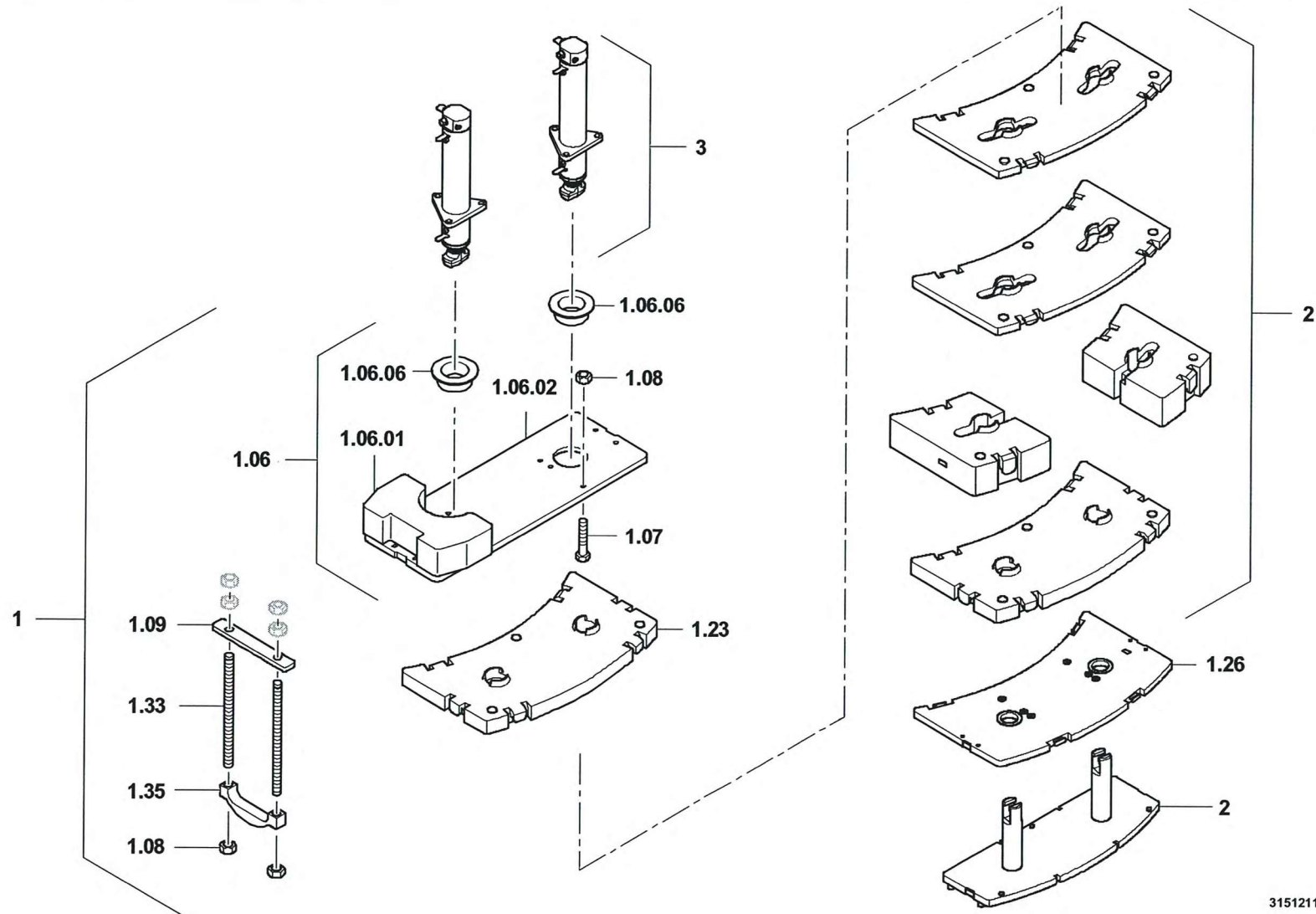
BILDTAFEL  
 PICTORIAL DISPLAY

01.08

**3151211-ETL A**

1/1

**GMK 5095**  
**BE 650**  
**G 216**



3151211-A-BL01-0108-5095